

СИСТЕМА НОРМАТИВНЫХ ДОКУМЕНТОВ В СТРОИТЕЛЬСТВЕ

СВОД ПРАВИЛ ПО ПРОЕКТИРОВАНИЮ И СТРОИТЕЛЬСТВУ

СВОД ПРАВИЛ
ПО ПРОЕКТИРОВАНИЮ И МОНТАЖУ
ТРУБОПРОВОДОВ ИЗ ПОЛИПРОПИЛЕНА
«РАНДОМ СОПОЛИМЕР»

СП 40-101-96

МИНИСТЕРСТВО СТРОИТЕЛЬСТВА РОССИЙСКОЙ ФЕДЕРАЦИИ

(МИНСТРОЙ РОССИИ)

ПРЕДИСЛОВИЕ

1. РАЗРАБОТАН ЗАО «НПО Стройполимер» и ведущими специалистами научно-исследовательских и проектных организаций в области проектирования и монтажа трубопроводов из полимерных материалов.

ВНЕСЕН Главным управлением стандартизации, технического нормирования и сертификации Минстроя России.

2. ПРИНЯТ И РЕКОМЕНДОВАН письмом Главтехнормирования Минстроя России от 9 апреля 1996 г. № 13/214.

СОДЕРЖАНИЕ

Введение.....	1
1. Область применения	2
2. Проектирование трубопроводов	3
3. Транспортирование и хранение труб.....	10
4. Монтаж трубопроводов	10
5. Соединение труб.....	11
6. Испытание трубопроводов	14
7. Требования по технике безопасности.....	14
8. Нормативные ссылки	14
Приложение 1 Химическая стойкость труб и соединительных деталей из PPRC (по данным DIN 8078)	14
Приложение 2 Допустимое рабочее давление при транспортировании воды в зависимости от температуры и срока службы (по данным DIN8077A1 и НИИМосстрой).....	20
Приложение 3 Сортамент труб и соединительных деталей из полипропилена PPRC.....	21

Введение

Свод правил по проектированию и монтажу трубопроводов из полипропилена «Рандом сополимер» содержит рекомендуемые дополнения к действующим нормативным документам: [СНиП 2.04.01-85](#), [СНиП 3.05.01-85](#), СН478-80, СН550-82 и др.

При разработке свода правил использованы результаты сертификационных испытаний труб из PPRC, опыт применения их при монтаже систем водоснабжения в Российской Федерации, положения зарубежных норм, материалы и техническая документация корпорации «PIPE LIFE» и др.

Трубы и соединительные детали имеют сертификат соответствия № ГОСТ Р RU.9001.1.3.0010-16, выданный Минстроем России, и гигиенический сертификат № 11-

9660 от 28.12.94 г., выданный Московским центром Государственного санитарно-эпидемиологического надзора Госкомитета санэпиднадзора Российской Федерации.

Свод правил согласован с ГПК СантехНИИпроект, НИИСантехники, НИИМосстрой, АО «Моспроект», МНИИТЭП, УМЭСТР, Главмосстрой.

По мере расширения области применения труб, соединительных деталей и т.п. в него будут внесены необходимые положения и дополнения.

В разработке настоящего свода правил принимали участие: Г.М. Хорин, В.А. Глухарев, В.А. Устюгов, Л.Д. Павлов, Ю.И. Арзамасцев, А.В. Поляков, В.С. Ромейко, Ю.Н. Саргин, А.В. Сладков.

Замечания и предложения по совершенствованию свода правил следует направлять в НПО «Стройполимер».

СП 40-101-96

СВОД ПРАВИЛ ПО ПРОЕКТИРОВАНИЮ И СТРОИТЕЛЬСТВУ РОССИЙСКОЙ ФЕДЕРАЦИИ

Свод правил по проектированию и монтажу трубопроводов из полипропилена «Рандом сополимер»

Design and instruction from polipropilene «Random copolymer»

Дата введения 1996-09-04

1. Область применения

1.1. Трубы и соединительные детали, изготовленные из полипропилена «Рандом сополимер» (товарное название PPRC) предназначены для монтажа трубопроводов систем холодного и горячего водоснабжения и технологических трубопроводов. В настоящем своде правил приведены особенности проектирования и монтажа систем трубопроводов из PPRC, обладающих специфическими свойствами.

1.2. Не допускается применение труб из PPRC для отдельных систем противопожарного водоснабжения.

1.3. Срок службы трубопроводов из PPRC в системах холодного водоснабжения - не менее 50 лет, в системах горячего водоснабжения (при температуре не более 70 °С) не менее - 30 лет. Срок службы технологических трубопроводов из PPRC зависит от химического состава транспортируемой среды, ее температуры, давления и определяется проектом.

1.4. При проектировании и монтаже систем трубопроводов, указанных в [СНиП 2.04.01-85](#), [СНиП 3.05.01-85](#), СН478-80, СН550-82 и др.)

1.5. Основные физико-механические свойства труб и соединительных деталей из PPRC при температуре +20 °С приведены в табл. [1.1](#), а химическая стойкость - в прил. [1](#).

Таблица 1.1

Наименование	Методика измерений	Единица измерения	Величина
Плотность	ISO R 1183 ГОСТ 15139-69	г/см ³	> 0,9
Температура плавления	ГОСТ 21553-76	°С	> 146
Средний коэффициент линейного теплового расширения	ГОСТ 15173-70	°С ⁻¹	1,5 × 10 ⁻¹
Предел текучести при растяжении	ISO/R527 ГОСТ 11262-80	Н/мм ²	22 - 23
Предел прочности при разрыве	ISO/R527 ГОСТ 11262-80	Н/мм ²	34 - 35
Относительное удлинение при разрыве	ISO/R527 ГОСТ 11262-80	%	> 500
Теплопроводность	DIN 52612	Вт/м °С	0,23

Наименование	Методика измерений	Единица измерения	Величина
Удельная теплоемкость	ГОСТ 23630.1-79	кДж/кг °С	1,73

1.6. При замерзании жидкости в трубах из PPRC они не разрушаются, а увеличиваются в диаметре и при оттаивании вновь приобретают прежний размер.

1.7. Типы труб PPRC указаны в табл. [1.2](#).

1.8. Размеры и масса труб приведены в табл. [1.3](#).

Таблица 1.2

Тип трубы	Номинальное давление, МПа (кгс/см ²)
PN10	1,0 (10)
PN20	2,0 (20)

Примечания:

1. Номинальное давление - постоянное внутреннее давление воды при 20 °С, которое трубы могут выдерживать не менее 50 лет.

2. Рабочее давление в трубопроводе при транспортировании воды в зависимости от ее температуры, срока службы и типа трубы приведено в прил. [2](#).

3. Выбор типа труб из PPRC для трубопроводов определяется проектом.

Таблица 1.3

Размеры и масса труб из PPRC (по DIN 8077)

Диаметр				Толщина стенки, мм, и теоретическая масса 1 пог. м трубы					
наружный труб PPRC, мм		условного прохода		PN10			PN20		
номинальное значение	допустимое отклонение	мм	дюймы	номинальное значение	допустимое отклонение	масса, кг	номинальное значение	допустимое отклонение	масса, кг
16	+0,3	10	3/8	1,8	+0,4	0,08	2,7	+0,5	0,110
20	+0,3	15	1/2	1,9	+0,4	0,107	3,4	+0,6	0,172
25	+0,3	20	3/4	2,3	+0,4	0,164	4,2	+0,7	0,226
32	+0,3	25	1	3,0	+0,5	0,267	5,4	+0,8	0,434
40	+0,4	32	1 1/4	3,7	+0,6	0,412	6,7	+0,9	0,671
50	+0,5	40	1 1/2	4,6	+0,7	0,638	8,4	+1,1	1,050
63	+0,6	50	2	5,8	+0,8	1,010	10,5	+1,3	1,650
75	+0,7	65	2 1/2	6,9	+0,9	1,420	12,5	+1,5	2,340
90	+0,9	80	3	8,2	+1,1	2,030	15,0	+1,7	3,360

Примечание:

Условное обозначение труб состоит из слов: труба PPRC, размера наружного диаметра и типа трубы.

Пример условного обозначения трубы из PPRC на давление 20 кгс/см² наружным диаметром 32 мм: труба PPRC 32PN20.

1.9. Трубы из PPRC поставляются в отрезках длиной до 4 м.

2. Проектирование трубопроводов

2.1. Проектирование систем трубопроводов связано с выбором типа труб, соединительных деталей и арматуры, выполнением гидравлического расчета, выбором способа прокладки и условий, обеспечивающих компенсацию тепловых изменений длины трубы без перенапряжения материала и соединений трубопровода. Выбор типа трубы производится с учетом условий работы трубопровода: давления и температуры, необходимого срока службы и агрессивности транспортируемой жидкости. При транспортировке агрессивных жидкостей следует применять коэффициенты условия работы трубопровода согласно табл. 5 из [СН 550-82](#).

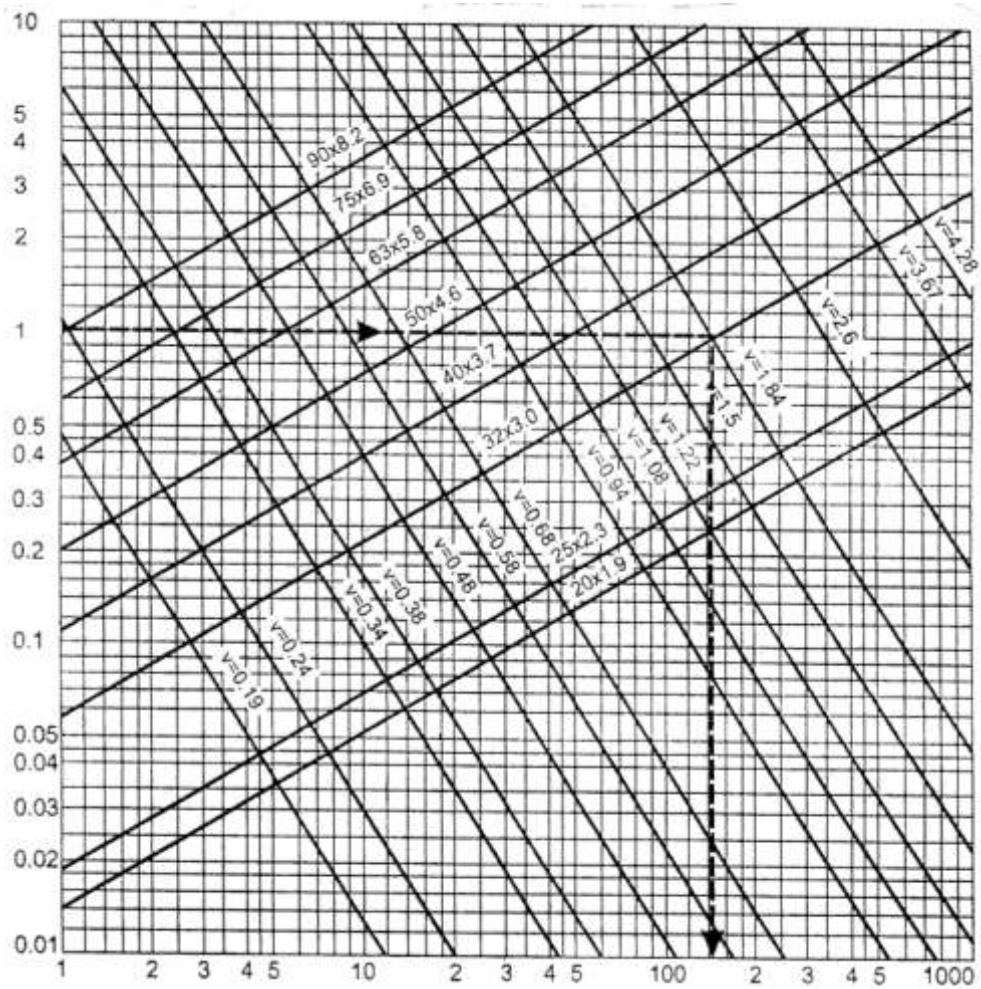
2.2. Сортамент труб, соединительных деталей и арматуры приводится в прил. [3](#).

2.3. Гидравлический расчет трубопроводов из PPRC заключается в определении потерь напора на преодоление гидравлических сопротивлений, возникающих в трубе, в стыковых соединениях и соединительных деталях, в местах резких поворотов и изменений диаметра трубопровода.

2.4. Гидравлические потери напора в трубах определяются по номограммам рис. [2.1](#).

и 2.2.

Расход, л/сек.



Потеря напора на трение, мм/м

Рис. 2.1. Номограмма для инженерного гидравлического расчета холодного водопровода из труб PPRC (PN10)

Пример определения:

Дано: труба PPRC 32PN10,
расход жидкости 1 л/сек

По номограмме: средняя скорость течения жидкости 1,84 м/сек.
потеря напора 140 мм/м

Расход, л/сек.

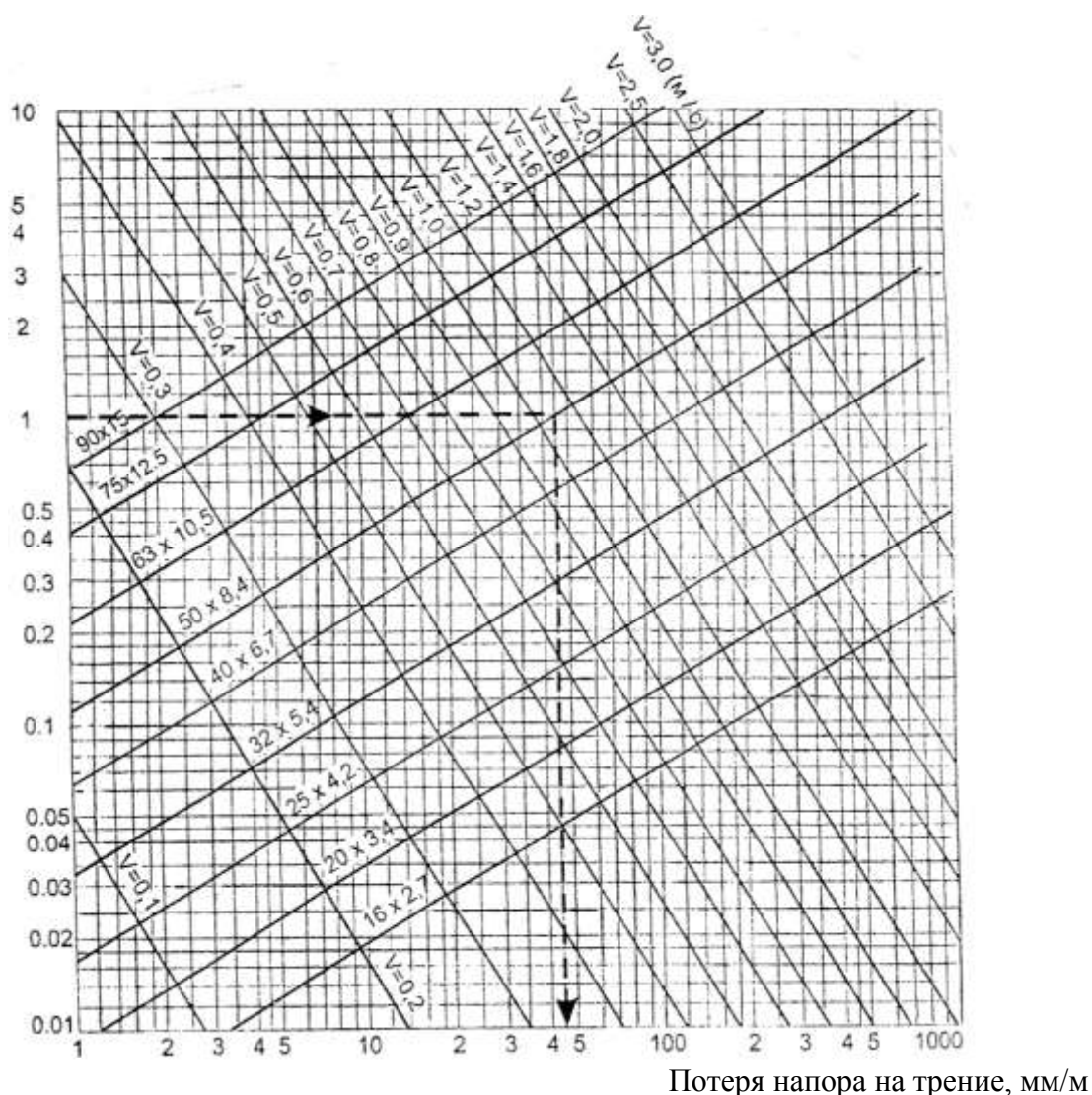


Рис. 2.2. Номограмма для инженерного гидравлического расчета холодного водопровода из труб PPRC (PN20)

Пример определения:

Дано: труба PPRC50 PN20,
расход жидкости 1 л/сек

По номограмме: средняя скорость течения жидкости 1,1 м/с, потеря напора 45 мм/м

2.5. Гидравлические потери напора в стыковых соединениях можно принять равными 10 - 15 % величины потерь напора в трубах, определенными по номограмме. Для внутренних водопроводных систем величину потерь напора на местные сопротивления, в соединительных деталях и арматуре рекомендуется принимать равной 30 % величины потерь напора в трубах.

2.6. Трубопроводы в зданиях прокладываются на подвесках, опорах и кронштейнах открыто или скрыто (внутри шахт, строительных конструкций, борозд, в каналах). Скрытая прокладка трубопроводов необходима для обеспечения защиты пластмассовых труб от механических повреждений.

2.7. Трубопроводы вне зданий (межцоховые или наружные) прокладываются на эстакадах и опорах (в обогреваемых или необогреваемых коробах и галереях или без них), в каналах (проходных или непроходных) и в грунте (бесканальная прокладка).

2.8. Запрещается прокладка технологических трубопроводов из PPRC в помещениях, относящихся по пожарной опасности к категориям А, Б, В.

2.9. Не допускается прокладка внутрицоховых технологических трубопроводов из пластмассовых труб через административные, бытовые и хозяйственные помещения,

помещения электроустановок, щиты системы контроля и автоматики, лестничные клетки, коридоры и т.п. В местах возможного механического повреждения трубопровода следует применять только скрытую прокладку в бороздах, каналах и шахтах.

2.10. Теплоизоляция трубопроводов водоснабжения выполняется в соответствии с требованиями [СНиП 2.04.14-88](#) (раздел 3).

2.11. Изменение длины трубопроводов из PPRC при перепаде температуры определяется по формуле

$$\Delta L = 0,15 \times L \times \Delta t \quad (2.1)$$

где ΔL - температура изменения длины трубы, мм;

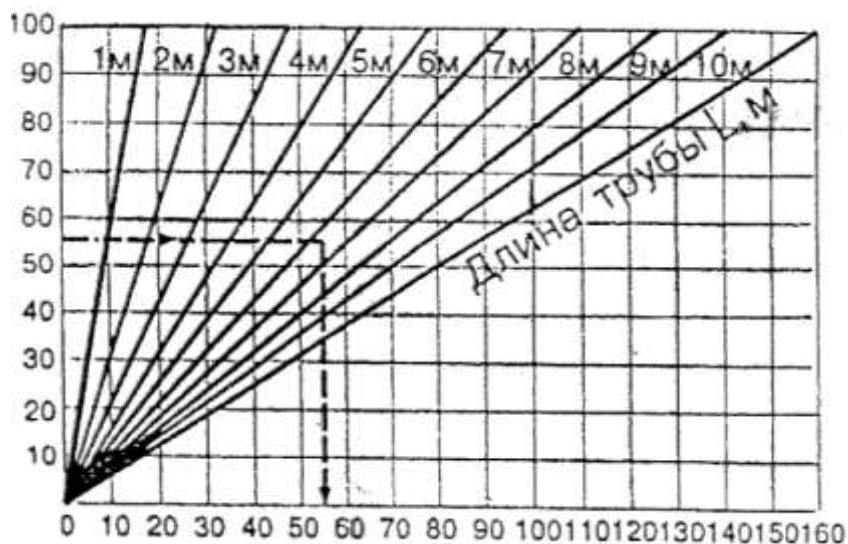
0,15 - коэффициент линейного расширения материала трубы, мм/м;

L - длина трубопровода, м;

t - расчетная разность температур (между температурой монтажа и эксплуатации), °С.

2.12. Величину температурных изменений длины трубы можно также определить по номограмме рис. 2.3.

Температура Δt , °С



Изменение длины трубы ΔL , мм

Рис. 2.3

Пример: $T_1 = 20$ °С, $t_2 = 75$ °С, $L = 6,5$ м.

По формуле [2.1](#)

$$\Delta L = 0,15 \times 6,5 \times (75 - 20) = 55 \text{ мм}$$

$$\Delta t = 75 - 20 = 55 \text{ °С.}$$

По номограмме $\Delta = 55$ мм.

2.13. Трубопровод должен иметь возможность свободно удлиняться или укорачиваться без перенапряжения материала труб, соединительных деталей и соединений трубопровода. Это достигается за счет компенсирующей способности элементов трубопровода (самокомпенсация) и обеспечивается правильной расстановкой опор (креплений), наличием отводов в трубопроводе в местах поворота, других гнутых элементов и установкой температурных компенсаторов. Неподвижные крепления труб должны направлять удлинения трубопроводов в сторону этих элементов.

2.14. Расстояние между опорами при горизонтальной прокладке трубопровода определяется из табл. [2.1](#).

Расстояние между опорами в зависимости от температуры воды в трубопроводе

Номинальный наружный диаметр трубы, мм	Расстояние, мм						
	20 °С	30 °С	40 °С	50 °С	60 °С	70 °С	80 °С
16	500	500	500	500	500	500	500
20	600	600	600	600	550	500	500
25	750	750	700	700	650	600	550
32	900	900	800	800	750	700	650
40	1050	1000	900	900	850	800	750
50	1200	1200	1100	1100	1000	950	900
63	1400	1400	1300	1300	1150	1150	1000
75	1500	1500	1400	1400	1250	1150	1100
90	1600	1600	1500	1500	1400	1250	1200

2.15. При проектировании вертикальных трубопроводов опоры устанавливаются не реже чем через 1000 мм для труб наружным диаметром до 32 мм и не реже чем через 1500 мм для труб большого диаметра.

2.16. Компенсирующие устройства выполняются в виде Г-образных элементов (рис. 2.4), П-образных (рис. 2.5) и петлеобразных (круговых) компенсаторов (рис. 2.6).

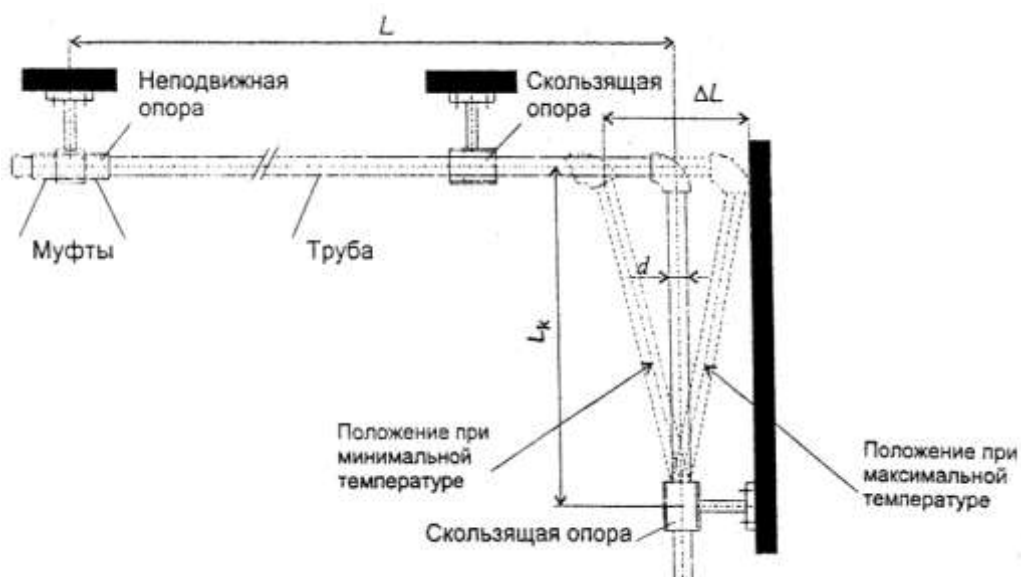


Рис. 2.4. Г-образный элемент трубопровода

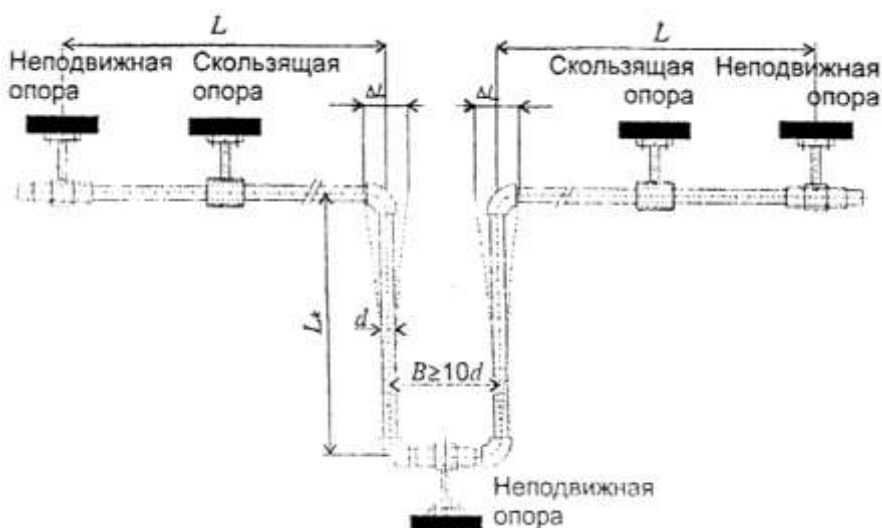


Рис. 2.5. П-образный компенсатор

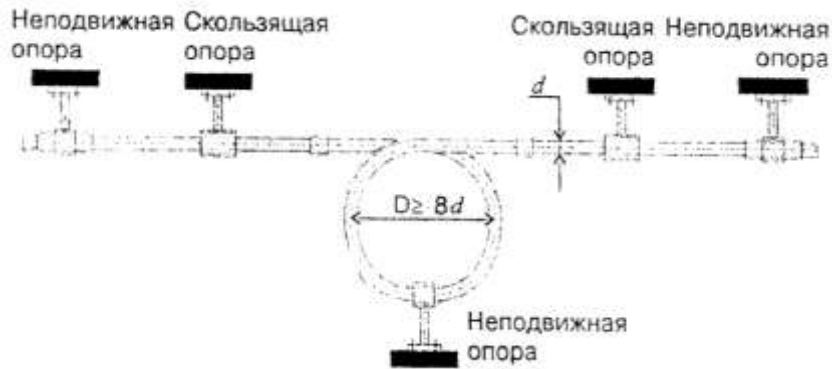


Рис. 2.6. Петлеобразный компенсатор

2.17. Расчет компенсирующей способности Г-образных элементов (рис. 2.4) и П-образных компенсаторов (рис. 2.5) производится по номограмме (рис. 2.7) или по эмпирической формуле (2.2)

$$L_k = 25\sqrt{d\Delta L} \quad (2.2)$$

где L_k - длина участка Г-образного элемента, воспринимающего температурные изменения длины трубопровода, мм;

d - наружный диаметр трубы, мм;

ΔL - температурные изменения длины трубы, мм.

Величину L_k можно также определить по номограмме (рис. 2.7).

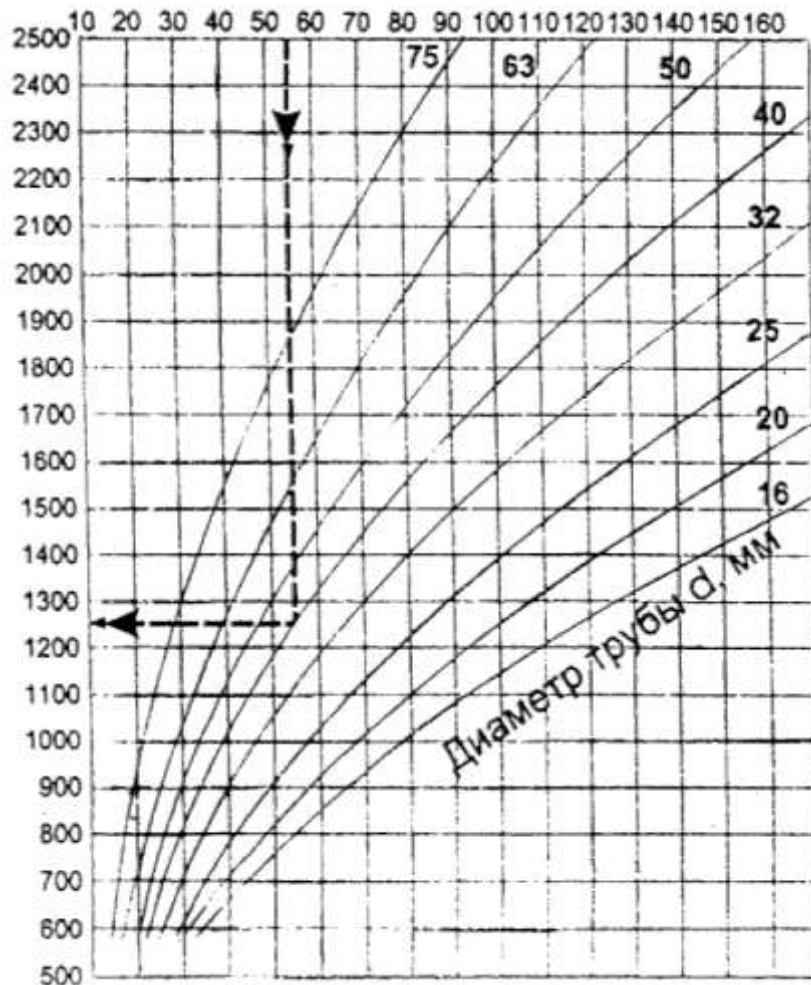


Рис. 2.7. Номограмма для определения длины участка трубы, воспринимающего тепловое удлинение

Пример: $d_n = 40$ мм,

$\Delta L = 55$ мм

По формуле [2.2](#)

$$L_k = 25 \sqrt{40 \times 55} = 1173 \text{ мм}$$

По номограмме $L = 1250$ мм

2.18. Конструирование систем внутренних трубопроводов рекомендуется производить в следующей последовательности:

- на схеме трубопроводов предварительно намечают места расположения неподвижных опор с учетом компенсации температурных изменений длины труб элементами трубопровода (отводами и пр.);

- проверяют расчетом компенсирующую способность элементов трубопровода между неподвижными опорами;

- намечают расположение скользящих опор с указанием расстояний между ними.

2.19. Неподвижные опоры необходимо размещать так, чтобы температурные изменения длины участка трубопровода между ними не превышали компенсирующей способности отводов и компенсаторов, расположенных на этом участке и распределялись пропорционально их компенсирующей способности.

2.20. В тех случаях, когда температурные изменения длины участка трубопровода превышают компенсирующую способность его элементов, на нем необходимо установить дополнительный компенсатор.

2.21. Компенсаторы устанавливаются на трубопроводе, как правило, посередине между неподвижными опорами, делящими трубопровод на участки, температурная деформация которых происходит независимо друг от друга. Компенсация линейных удлинений труб из PPRC может обеспечиваться также предварительным прогибом труб при прокладке их в виде «змейки» на сплошной опоре, ширина которой допускает возможность изменения формы прогиба трубопровода при изменении температуры.

2.22. При расстановке неподвижных опор следует учитывать, что перемещение трубы в плоскости перпендикулярно стене, ограничивается расстоянием от поверхности трубы до стены (рис. [2.4](#)). Расстояние от неподвижных соединений до осей тройников должно быть не менее шести диаметров трубопровода.

2.23. Запорная и водоразборная арматура должна иметь неподвижное крепление к строительным конструкциям для того, чтобы усилия возникающие при пользовании арматурой, не передавались на трубы PPRC.

2.24. При прокладке в одном помещении нескольких трубопроводов из пластмассовых труб их следует укладывать совместно компактными пучками на общих опорах или подвесках. Трубопроводы в местах пересечения фундаментов зданий, перекрытий и перегородок должны проходить через гильзы, изготовленные, как правило, из стальных труб, концы которых должны выступать на 20 - 50 мм из пересекаемой поверхности. Зазор между трубопроводами и футлярами должен быть не менее 10 - 20 мм и тщательно уплотнен несгораемым материалом, допускающим перемещение трубопроводов вдоль его продольной оси.

2.25. При параллельной прокладке трубы из PPRC должны располагаться ниже труб отопления и горячего водоснабжения с расстоянием в свету между ними не менее 100 мм.

2.26. Проектирование средств защиты пластмассовых трубопроводов от статического электричества предусматривается в случаях:

- отрицательного воздействия статического электричества на технологический процесс и качество транспортируемых веществ;

- опасного воздействия статического электричества на обслуживающий персонал.

При проектировании и эксплуатации таких трубопроводов должны выполняться положения согласно [СН 550-82](#).

2.27. Для обеспечения срока службы трубопроводов горячего водоснабжения из труб

PPRC не менее 30 лет, необходимо поддерживать рекомендуемые режимы эксплуатации (давление, температура воды), указанные в прил. 2.

2.28. Принимая во внимание диэлектрические свойства труб из PPRC, металлические ванны и мойки должны быть заземлены согласно соответствующим требованиям действующих нормативных документов.

3. Транспортирование и хранение труб

3.1. Транспортирование, погрузка и разгрузка полипропиленовых труб должны проводиться при температуре наружного воздуха не ниже минус 10 °С. Их транспортирование при температуре до минус 20 °С допускается только при использовании специальных устройств, обеспечивающих фиксацию труб, а также принятии особых мер предосторожности.

3.2. Трубы и соединительные детали необходимо оберегать от ударов и механических нагрузок, а их поверхности от нанесения царапин. При перевозке трубы из PPRC необходимо укладывать на ровную поверхность транспортных средств, предохраняя от острых металлических углов и ребер платформы.

3.3. Трубы и соединительные детали из PPRC, доставленные на объект в зимнее время, перед их применением в зданиях, должны быть предварительно выдержаны при положительной температуре не менее 2 ч.

3.4. Трубы должны храниться на стеллажах в закрытых помещениях или под навесом. Высота штабеля не должна превышать 2 метра. Складевать трубы и соединительные детали следует не ближе 1 м от нагревательных приборов.

4. Монтаж трубопроводов

4.1. Монтаж трубопроводов ведется с применением труб, соединительных, крепежных деталей и арматуры приведенных в прил. 3.

4.2. Соединение пластмассовых трубопроводов с металлическими следует производить с помощью комбинированных деталей (прил. 3).

4.3. Размеры опор должны соответствовать диаметрам трубопроводов. Для крепления пластмассового трубопровода можно использовать также опоры, выполненные по типовой серии 4.900-9 (разработчик ГПК СантехНИИпроект).

4.4. Конструкция скользящей опоры должна обеспечивать перемещение трубы в осевом направлении. Конструкция неподвижных опор может быть выполнена путем установки двух муфт рядом со скользящей опорой или муфты и тройника. Неподвижное крепление трубопровода на опоре путем сжатия трубопровода не допускается.

4.5. При проходе трубопровода через стены и перегородки должно быть обеспечено его свободное перемещение (установка гильз и др.). При скрытой прокладке трубопроводов в конструкции стены или пола должна быть обеспечена возможность температурного удлинения труб.

4.6. Для систем водоснабжения эксплуатируемых только в теплый период года допускается прокладка труб выше глубины промерзания грунтов. Для систем круглогодичной эксплуатации прокладку трубопроводов в земле следует выполнять с учетом требований [СНиП 2.04.02-84](#). С целью предотвращения разрушения трубопровода при изменении температуры, при прокладке его в земле, рекомендуется укладка способом «змейка».

4.7. Прикладываемое усилие при соединении металлических труб с резьбовыми закладными элементами соединительных деталей из PPRC не должно вызывать разрушение последних.

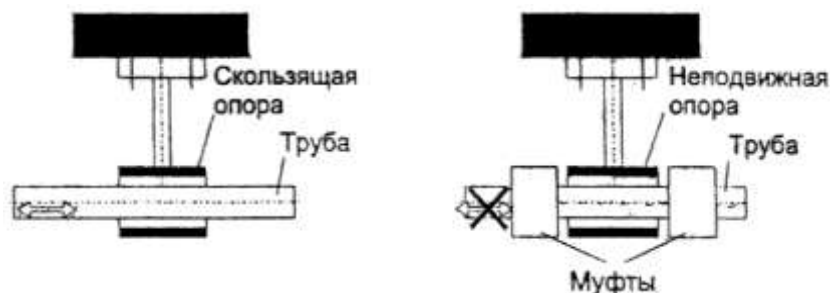


Рис. 4.1. Виды опор

4.8. Трубопровод из труб PPRC не должен примыкать вплотную к стене. Расстояние в свету между трубами и строительными конструкциями должно быть не менее 20 мм или определяться конструкцией опоры.

5. Соединение труб

5.1. Основными способами соединений труб из PPRC при монтаже являются:

- контактная сварка в раструб;
- резьбовое соединение с металлическими трубопроводами;
- соединение с накидной гайкой;
- соединение на свободных фланцах.

5.2. Контактная сварка в раструб осуществляется при помощи нагревательного устройства (сварочный аппарат), состоящего из гильзы для оплавления наружной поверхности конца трубы и дорна для оплавления внутренней поверхности раструба соединительной детали или корпуса арматуры (рис. 5.1).

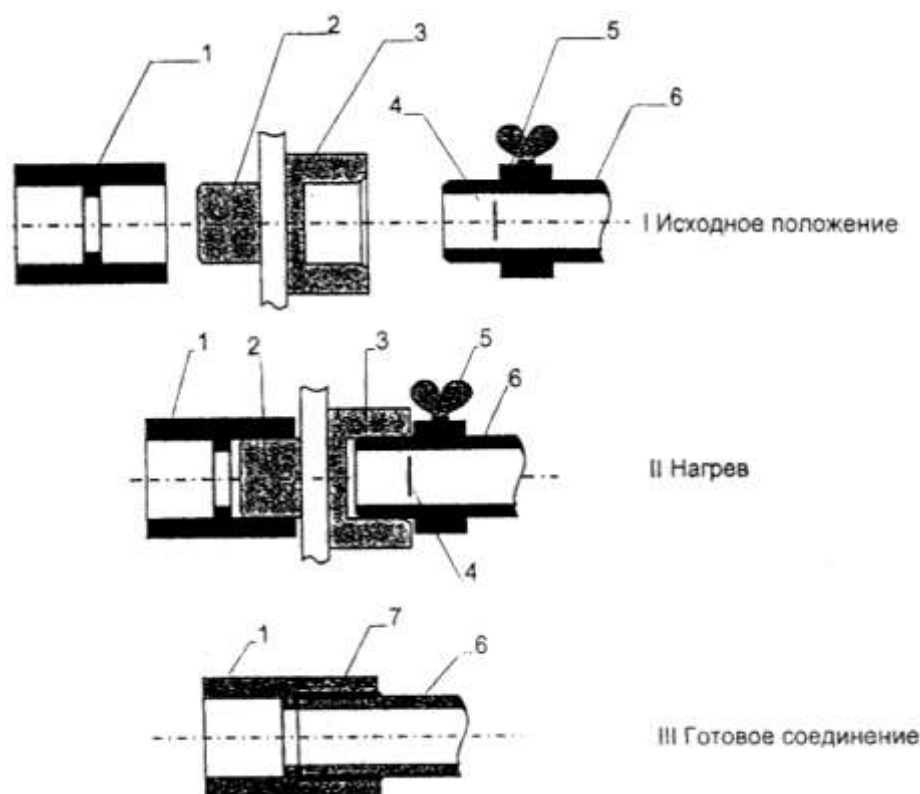


Рис. 5.1. Последовательность процесса контактной сварки в раструб трубы и муфты из PPRC.

1 - муфта; 2 - дорн нагревательного устройства; 3 - гильза нагревательного устройства; 4 - метка на внешней поверхности конца трубы; 5 - ограничительный хомут; 6 - труба; 7 - сварной шов.

5.3. Контактная раструбная сварка включает следующие операции:

- на сварочном аппарате (см. прил. 3) установить сменные нагреватели

необходимого размера;

- включить сварочный аппарат в электросеть, рабочая температура на поверхности сменных нагревателей (+260 °С) устанавливается автоматически. Сигналом готовности сварочного аппарата к работе является выключение сигнальной лампочки;

- на конце трубы снять фаску под углом 30 град.;

- конец трубы и раструб соединительной детали перед сваркой очистить от пыли и грязи и обезжирить;

- на трубе нанести метку (или установить ограничительный хомут) на расстоянии от торца трубы до метки (или до края хомута), равном глубине раструба соединительной детали плюс 2 мм. Величина расстояния от торца трубы до метки для различных диаметров приведена в табл. 5.1.

Таблица 5.1

Наружный диаметр трубы, мм	16	20	25	32	40	50	63	75
Расстояние до метки, мм	15	17	19	22	24	27	30	32

- раструб свариваемой детали насадить на дорн сварочного аппарата, а конец вставить в гильзу до метки (до ограничительного хомута);

- выдержать время нагрева (см. табл. 5.2), после чего снять трубу и соединительную деталь с нагревателей, соединить друг с другом и охладить естественным путем.

Таблица 5.2.

Диаметр трубы, мм	Время нагрева, с	Технологическая пауза не более, с	Время охлаждения, мин.
16	5	4	2
20	6	4	2
25	7	4	2
32	8	6	4
40	12	6	4
50	18	6	4
63	24	8	6
75	30	8	6
90	40	8	8

После каждой сварки необходима очистка рабочих поверхностей дорна и гильзы нагревательного устройства от налипшего материала.

5.4. Время технологических операций сварки приведено в табл. 5.2 (при температуре наружного воздуха +20 °С).

5.5. При выполнении технологической операции «нагрев» не допускается отклонение осевой линии трубы от осевой линии нагревательного устройства более чем на 5 град. (рис. 5.2). Для диаметров труб более 32 мм, в случае если длина участка трубы более 2 м, необходимо использовать дополнительные подставки, обеспечивающие соосность трубы и нагревательного устройства.

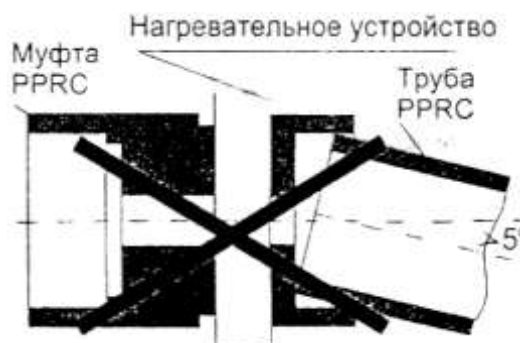


Рис. 5.2

5.6. Во время охлаждения запрещается производить любые механические воздействия на трубу или соединительную деталь после сопряжения их оплавленных

поверхностей с целью более точной установки.

5.7. Внешний вид сварных соединений должен удовлетворять следующим требованиям:

- отклонение между осевыми линиями трубы и соединительной детали в месте стыка не должно превышать 5° ;
- наружная поверхность соединительной детали, сваренной с трубой, не должна иметь трещин, складок или других дефектов, вызванных перегревом деталей;
- у кромки раструба соединительной детали, сваренной с трубой, должен быть виден сплошной (по всей окружности) валик оплавленного материала, слегка выступающий за торцевую поверхность соединительной детали.

5.8. Контактную сварку полипропиленовых труб и деталей трубопровода следует проводить при температуре окружающей среды не ниже 0°C . Место сварки следует защищать от атмосферных осадков и пыли.

5.9. Соединение на свободных фланцах (рис. 5.3) осуществляется с помощью втулок с буртом (прил. 3), привариваемых контактной сваркой на концы труб, и установкой на них свободно вращающихся фланцев.

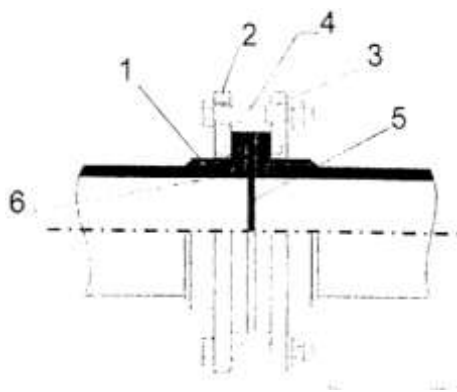


Рис. 5.3. Соединение труб из PPRC на свободных фланцах

- 1 - втулка с буртом;
- 2 - фланец;
- 3 - шайба металлическая;
- 4 - болт металлический;
- 5 - прокладка;
- 6 - сварной шов

5.10. При сварке труб PPRC диаметром более 40 мм следует использовать центрирующие приспособления.

5.11. Для получения разъемных соединений труб из PPRC с металлическими трубами или арматурой применяют соединение с накладной гайкой (рис. 5.4).

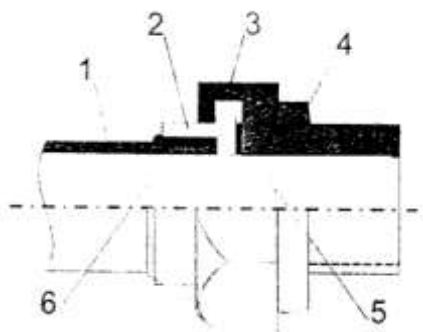


Рис. 5.4. Соединение с накладной гайкой

- 1 - труба из PPRC;
- 2 - деталь из PPRC;
- 3 - накладная гайка металлическая;

- 4 - резьбовая деталь;
- 5 - прокладка;
- 6 - сварной шов

5.12. Деталь 2 приваривается к трубе из PPRC контактной раструбной сваркой (пункт [5.2](#) и [5.3](#)).

5.13. При соединении металлических труб с резьбовыми соединительными деталями из PPRC уплотнение осуществляется фторопластовой лентой (ФУМ) или другим уплотнительным материалом.

6. Испытание трубопроводов

6.1. Испытание трубопровода следует производить при положительной температуре и не ранее, чем через 16 ч после сварки последнего соединения.

6.2. Расчетное давление в трубопроводе и время испытания следует назначать согласно [СНиП 3.05.01-85](#).

6.3. По окончании испытаний производится промывка трубопровода водой в течение 3 ч.

7. Требования по технике безопасности

7.1. При контакте с открытым огнем материал труб горит коптящим пламенем с образованием расплава и выделением углекислого газа, паров воды, непредельных углеводородов и газообразных продуктов.

7.2. Сварку трубосоединительных деталей следует производить в проветриваемом помещении.

7.3. При работе со сварочным аппаратом следует соблюдать правила работы с электроинструментом.

8. Нормативные ссылки

- 8.1. [СНиП 2.04.01-85](#) Внутренний водопровод и канализация зданий.
- 8.2. [СНиП 2.04.02-84](#) Водоснабжение. Наружные сети и сооружения.
- 8.3. [СНиП 3.05.01-85](#) Внутренние санитарно-технические системы.
- 8.4. [СНиП 2.04.14-88](#) Тепловая изоляция оборудования и трубопроводов.
- 8.5. [СНиП 3.02.01-85](#) Внутренние санитарно-технические системы.
- 8.6. [СН 478-80](#) Инструкция по проектированию и монтажу сетей водоснабжения и канализации из пластмассовых труб.
- 8.7. [СН 550-82](#) Инструкция по проектированию технологических трубопроводов из пластмассовых труб.
- 8.8. [ГОСТ 15139-69](#) Пластмассы. Методы определения плотности (объемной массы).
- 8.9. [ГОСТ 21553-76](#) Пластмассы. Метод определения температуры плавления.
- 8.10. [ГОСТ 15173-70](#) Пластмассы. Метод определения среднего коэффициента линейного теплового расширения.
- 8.11. [ГОСТ 11262-80](#) Пластмассы. Метод испытания на растяжение.
- 8.12. [ГОСТ 23630.1-79](#) Пластмассы. Метод определения теплоемкости.

Приложение 1

Химическая стойкость труб и соединительных деталей из PPRC (по данным DIN 8078)

Условные обозначения:

- - стоек;
- ◐ - условно стоек;
- - не стоек;
- - недостаточная информация.

Следующие символы описывают химические концентрации:

VL: концентрация менее 10 %;
L: концентрация более 10 %;
GL: полная растворимость при 20 °С;
Н: коммерческая оценка;
TR: технически чистая.

Агрессивная среда	Концентрация	Химическая стойкость		
		20 °С	60 °С	100 °С
Ацетальдегид	TR	●	-	-
Ацетальфенон	TR	●	●	-
Ангидрид уксусной кислоты	TR	●	-	-
Уксусная кислота, разбавленная	TR	●	●	-
Уксусная кислота, разбавленная	40 %	●	●	-
Ацетон	TR	●	-	-
Кислотный ацетангидрид	40 %	●	●	-
Акрилонитрил	TR	●	●	-
Адипиновая кислота	TR	●	●	-
Воздух	TR	●	●	●
Сульфат Алауне Me-Me III	GL	●	●	-
Аллиловый спирт, разбавленный	96 %	●	●	-
Квасцы	TR	●	●	-
Хлорид алюминия	GL	●	●	-
Сульфат алюминия	GL	●	●	-
Амберная кислота	GL	●	●	-
Двуаминоэтанол	TR	●	-	-
Аммиак, газ	TR	●	●	-
Аммиак, жидкость	TR	●	●	-
Анилин	TR	●	-	-
Аммиак, вода	GL	●	●	-
Ацетат аммония	GL	●	●	-
Карбонат аммония	GL	●	●	-
Хлорид аммония	GL	●	●	-
Хлорид аммония	L	●	●	-
Нитрат аммония	GL	●	●	●
Фосфат аммония	GL	●	●	●
Сульфат аммония	GL	●	●	●
Ацетат амила	TR	●	-	-
Амиловый спирт	TR	●	●	●
Анилин	TR	●	●	-
Гидрохлорид анилина	GL	●	●	-
Анон	TR	●	●	-
Анон (циклогексанон)	TR	●	-	○
Антифриз	Н	●	●	●
Трихлорид антимония	90 %	●	●	-
Яблочная кислота	L	●	●	-
Яблочная кислота	GL	●	●	-
Яблочное вино (орто)	Н	●	●	-
Царская водка	Н	●	●	●
Мышьяковая кислота	40 %	●	●	-
Мышьяковая кислота	80 %	●	●	●
Гидроксид бария	GL	●	●	●
Соли бария	GL	●	●	●
Аккумуляторная кислота (электролит)	Н	●	●	-
Пиво	Н	●	●	●
Альдегид	GL	●	●	-
Смесь бензин-бензол	8090/2090	●	○	○
Бензол	TR	●	○	○
Хлорид бензола	TR	●	-	-
Бура	L	●	●	-
Борная кислота	GL	●	●	●

Агрессивная среда	Концентрация	Химическая стойкость		
		20 °C	60 °C	100 °C
Бром	TR	○	○	○
Пары брома	Все	●	○	○
Бутадиен, газ	TR	●	○	○
Бутан (2) диол (1, 4)	TR	●	●	-
Бутандиол	TR	●	●	-
Бутантриол (1, 2, 4)	TR	●	●	-
Бутин (2) диол (1, 4)	TR	●	-	-
Ацетат бутила	TR	●	○	○
Бутиловый спирт	TR	●	●	●
Бутиловый фенол	GL	●	-	-
Бутиловый фенол	TR	○	-	-
Бутиленовый гликоль	10 %	●	●	-
Бутиленовый гликоль	TR	●	-	-
Бутилен, жидкость	TR	●	-	-
Карбонат кальция	GL	●	●	●
Хлорид кальция	GL	●	●	●
Гидрохлорид кальция	GL	●	●	●
Гипохлорид кальция	L	●	-	-
Нитрат кальция	GL	●	●	-
Карболин	H	●	-	-
Диоксид углерода, газ	Все	●	●	-
Диоксид углерода, жидкость	Все	●	●	-
Карбонимоксид	Все	●	●	-
Карбонсulfид	TR	○	○	○
Каустиковая сода	60 %	●	●	●
Хлорал	TR	●	●	-
Хлорамин	L	●	-	-
Хлорэтанол	TR	●	●	-
Хлорноватая кислота	1 %	●	●	○
Хлорноватая кислота	10 %	●	●	○
Хлорноватая кислота	20 %	●	○	○
Хлор	0,5 %	●	-	-
Хлор	1 %	○	○	○
Хлор	GL	●	○	○
Хлор, газ	TR	○	○	○
Хлор, вода	TR	○	○	○
Хлоруксусная кислота	L	●	●	-
Хлорбензол	TR	●	-	-
Хлороформ	TR	●	○	○
Хлорсульфоновая кислота	TR	○	○	○
Хромовая кислота	40 %	●	●	○
Хромовая кислота/ серная кислота/ вода	15/35/50 %	○	○	○
Хроtonовый альдегид	TR	●	-	-
Лимонная кислота	VL	●	●	●
Лимонная кислота	VL	●	●	●
Городской газ	H	●	-	-
Кокосовый жирный спирт	TR	●	●	-
Кокосовое масло	TR	●	-	-
Коньяк	H	●	●	-
Хлорид меди (II)	GL	●	●	-
Цианид меди (I)	GL	●	●	-
Нитрат меди (II)	30 %	●	●	●
Сульфат меди	GL	●	●	-
Кукурузное масло	TR	●	●	-
Хлопковое масло	TR	●	●	-

Агрессивная среда	Концентрация	Химическая стойкость		
		20 °С	60 °С	100 °С
Крезол	90 %	●	●	-
Крезол	> 90 %	●	-	-
Циклогексан	TR	●	-	-
Циклогексанол	TR	●	◐	-
Циклогексанон	TR	◐	○	○
Декстрин	L	●	●	-
Глюкоза	20 %	●	●	●
1,2 диаминэтан	TR	●	●	-
Дихлоруксусная кислота	TR	◐	-	-
Дихлоруксусная кислота	50 %	●	●	-
Дихлорбензин	TR	◐	-	-
Дихлорэтилен (1, 1-1, 2)	TR	◐	-	-
Дизельная смазка	H	●	◐	-
Диэтиловый амин	TR	●	-	-
Диэтиловый эфир	TR	●	◐	-
Дигликолевая кислота	GL	●	●	-
Дигексил фаталата	TR	●	◐	-
Ди-исо октилфаталата	TR	●	◐	-
Ди-исо пропилэфир	TR	◐	○	-
Диметиформамид	TR	●	●	-
Диметиловый амин	100 %	●	-	-
Ди-н бутиловый эфир	TR	◐	-	-
Динониловый фаталат	TR	●	◐	-
Диоктиловый фаталат	TR	●	◐	-
Диоксан	TR	◐	◐	-
Питьевая вода	TR	●	●	●
Этанол	L	●	●	-
Этанол + 2 % толуола	96 %	●	-	-
Этилацетат	TR	●	◐	○
Этиловый спирт	TR	●	●	●
Этиловый бензол	TR	◐	○	○
Этиловый хлорид	TR	○	○	○
Этиленовый диамин	TR	●	●	-
Этиленовый гликоль	TR	●	●	●
Оксид этилена	TR	○	-	-
Кислота жирного ряда	20 %	●	-	-
Жирные кислоты > C4	TR	●	◐	-
Брожение солода	H	●	●	-
Соли удобрений	GL	●	●	-
Пленочная ванна	H	●	●	-
Фтор	TR	◐	-	-
Кремнефтористоводородная кислота	32 %	●	●	-
Формальдегид	40 %	●	●	-
Муравьиная кислота	10 %	●	●	◐
Муравьиная кислота	85 %	●	◐	○
Фруктоза	L	●	●	●
Фруктовые соки	H	●	●	●
Фурфуроловый спирт	TR	●	◐	-
Желатин	L	●	●	●
Глюкоза	20 %	●	●	●
Глицерин	TR	●	●	●
Гликолиевая кислота	30 %	●	◐	-
Топленный животный жир	H	◐	-	-
HCL/HNO ₃	75%/25 %	○	○	○
Гептан	TR	●	◐	○

Агрессивная среда	Концентрация	Химическая стойкость		
		20 °C	60 °C	100 °C
Гексан	TR	●	●	-
Гексантриол (1, 2, 6)	TR	●	●	-
Гидразингидрат	TR	●	-	-
Фтороводородная кислота	48 %	●	●	○
Соляная кислота	20 %	●	●	-
Соляная кислота	20 % - 36 %	●	●	●
Фтористоводородная кислота	40 %	●	●	-
Фтористоводородная кислота	70 %	●	●	-
Водород	TR	●	●	-
Хлористый водород	TR	●	●	-
Проксид водорода	30 %	●	●	-
Цианистоводородная кислота	TR	●	●	-
Сернокислый гидроксиламмоний	12 %	●	●	-
Лодиновый раствор	H	●	●	-
Изооктан	TR	●	●	○
Изопропил	TR	●	●	●
Керосин	H	●	●	○
а - оксипропионовая кислота	90 %	●	●	-
Ланолин	H	●	●	-
Ацетат свинца	GL	●	●	○
Льняное масло	H	●	●	●
Смазочные масла	TR	●	●	○
Хлорид магния	GL	●	●	●
Гидроксикарбонат магния	GL	●	○	○
Соли магния	GL	●	●	-
Сульфат магния	GL	●	●	●
Ментол	TR	●	●	-
Метанол	TR	●	●	-
Метанол	5 %	●	●	●
Метилацетат	TR	●	●	-
Метиламин	32 %	●	-	-
Метилбромид	TR	○	○	○
Метилхлорид	TR	○	○	○
Метилэтилкетон	TR	●	●	-
Ртуть	TR	●	●	-
Соли ртути	GL	●	●	-
Молоко	H	●	●	●
Минеральная вода	H	●	●	●
Меласса	H	●	●	●
Моторное масло	TR	●	●	-
Природный газ	TR	●	-	-
Соли никеля	GL	●	●	-
Азотная кислота	10 %	●	●	○
Азотная кислота	10 - 50 %	●	○	○
Азотная кислота	> 50 %	○	○	○
2-нитролуол	TR	●	●	-
Азотистые газы	Все	●	●	-
Олеум (H ₂ SO ₄ + SO ₃)	TR	○	○	○
Оливковое масло	TR	●	●	●
Щавельная кислота	GL	●	●	○
Кислород	TR	●	-	-
Озон	0,5 ppm	●	●	-
Парафиновые эмульсии	H	●	●	-
Парафиновое масло	TR	●	●	○
Перхлорная кислота	20 %	●	●	-

Агрессивная среда	Концентрация	Химическая стойкость		
		20 °С	60 °С	100 °С
Перхлорэтилен	TR	●	●	-
Нефть	TR	●	●	-
Эфир нефти	TR	●	●	-
Фенол	5 %	●	●	-
Фенол	90 %	●	-	-
Фенилгидрозин	TR	●	●	-
Гидрохлорид, фенил гидрозина	TR	●	●	-
Фосген	TR	●	●	-
Фосфаты	GL	●	●	-
Фосфорная (ортофосфорная) кислота	85 %	●	●	●
Оксихлорид фосфора	TR	●	-	-
Фталевая кислота	GL	●	●	-
Фотоэмульсии	H	●	●	-
Ванны с фотозакрепителем	H	●	●	-
Пикриновая кислота	GL	●	-	-
Бихромат калия	GL	●	●	-
Бромат калия	10 %	●	●	-
Бромид калия	GL	●	●	-
Карбонат калия	GL	●	●	-
Хлорат калия	GL	●	●	-
Хлорид калия	GL	●	●	-
Хромат калия	GL	●	●	-
Цианид калия	L	●	●	-
Фторид калия	GL	●	●	-
Гидрогенкарбоната калия	GL	●	●	-
Гидроксид калия	50 %	●	●	●
Иодид калия	GL	●	●	-
Нитрат калия	GL	●	●	-
Перхлорат калия	10 %	●	●	-
Перманганат калия	GL	●	○	-
Персульфат калия	GL	●	●	-
Сульфат калия	GL	●	●	-
Пропан, газ	TR	●	-	-
Пропанол (1)	TR	●	●	-
Пропагриловый спирт	7 %	●	●	-
Пропионовая (пропановая) кислота	> 50 %	●	-	-
Пропиленовый гликоль	TR	●	●	-
Пиридин	TR	●	●	-
Морская вода	H	●	●	●
Кремниевая кислота	Все	●	●	-
Кремнефтористая кислота	32 %	●	●	-
Силиконовая эмульсия	H	●	●	-
Силиконовое масло	TR	●	●	●
Нитрат серебра	GL	●	●	●
Соли серебра	GL	●	●	-
Ацетат натрия	GL	●	●	●
Бензоат натрия	35 %	●	●	-
Бикарбонат натрия	GL	●	●	●
Бисульфат натрия	GL	●	●	-
Бисульфит натрия	L	●	-	-
Карбонат натрия	50 %	●	●	●
Хлорат натрия	GL	●	●	-
Хлорид натрия	VL	●	●	●
Хлорит натрия	2 - 20 %	●	●	○
Хромат натрия	GL	●	●	●
Гидрат натрия	60 %	●	●	●
Гипохлорид натрия	20 %	○	○	○
Гипохлорид натрия	10 %	●	-	-

Агрессивная среда	Концентрация	Химическая стойкость		
		20 °С	60 °С	100 °С
Гипохлорид натрия	20 %	●	●	○
Нитрат натрия	GL	●	●	-
Силикат натрия	L	●	●	-
Сульфат натрия	GL	●	●	-
Сульфид натрия	GL	●	●	-
Сульфид натрия	40 %	●	●	●
Тиосульфат натрия	GL	●	●	-
Трифосфат натрия	GL	●	●	●
Соевое масло	TR	●	●	-
Крахмальный раствор	Все	●	●	-
Крахмальный сироп	Все	●	●	-
Диоксид серы	Все	●	●	-
Диоксид серы, газ	TR	●	●	-
Диоксид серы, жидкость	Все	●	●	-
Серная кислота	10 %	●	●	●
Серная кислота	10 - 80 %	●	●	-
Серная кислота	80 % - TR	●	○	-
Олеум	Все	●	●	-
Триоксид серы	Все	●	●	-
Дягтерное масло	H	●	○	○
Тетрахлорэтан	TR	●	○	○
Тетрахлорэтилен	TR	●	○	-
Тетрахлорметан	TR	○	○	○
Тетраэтил свинца	TR	●	-	-
Тетрагидрофуран	TR	●	○	○
Тетрагидронафтален	TR	○	○	○
Трионилхлорид	TR	●	○	○
Тин (II) хлорид	GL	●	●	-
Тин (IV) хлорид	GL	●	●	-
Толуол	TR	●	○	○
Трихлорэтилен	TR	○	○	○
Трихлорацетиленовая кислота	50 %	●	●	-
Трикрезилфосфат	TR	●	○	-
Тританоламин	L	●	-	-
Винный уксус	H	●	●	●
Ксилол, диметилбензол	TR	●	○	○
Дрожжи	Все	●	-	-
Цинк	GL	●	●	-
Триоктилфосфат	TR	●	-	-
Мочевина	GL	●	●	-
Вазелиновое масло	TR	●	○	-
Уксус	H	●	●	●
Винилацетат	TR	●	○	-
Стиральный порошок	VL	●	●	-
Вода, чистая	H	●	●	●
Воск	H	●	○	-
Винная кислота	10 %	●	●	-
Вина	H	●	●	-

Приложение 2
(справочное)

Допустимое рабочее давление при транспортировании воды в зависимости от температуры и срока службы (по данным DIN8077A1 и НИИМосстрой)

Температура, °С	Срок службы, лет	Рабочее давление, МПа
		Тип трубы

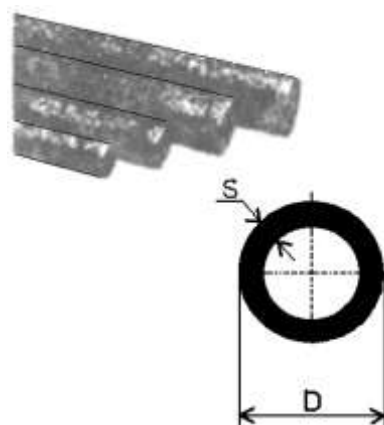
		PN 10	PN 20
20	10	1,35	2,71
	25	1,32	2,64
	50	1,29	2,59
30	10	1,17	2,35
	25	1,13	2,27
	50	1,11	2,21
40	10	1,04	20,3
	25	0,97	1,95
	50	0,92	1,84
50	10	0,87	1,73
	25	0,80	1,60
	50	0,73	1,47
60	10	0,72	1,44
	25	0,61	1,23
	50	0,55	1,09
70	5	0,60	1,20
	10	0,53	1,07
	25	0,45	0,91
	50	0,43	0,85
75	5	0,53	1,07
	10	0,46	0,93
	25	0,37	0,75
80	5	0,43	0,87
	10	0,39	0,79
	15	0,37	0,73
85	5	0,39	0,79
	10	0,29	0,61
90	5	0,33	0,66
95	5	-	0,54

Приложение 3

Сортамент труб и соединительных деталей из полипропилена PPRC

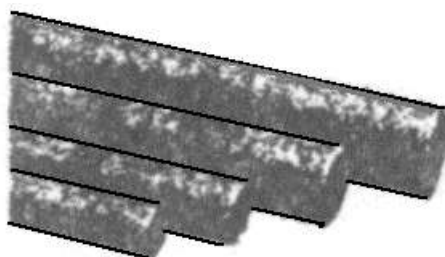
Размеры в таблицах указаны в миллиметрах.

G" - обозначает размер в дюймах

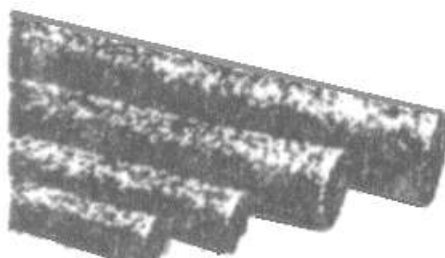


Труба PN10 (для холодной воды)			
D	s	кг/м	Код
20	1,9	0,107	ВВ10808
25	2,3	0,164	ВВ10810
32	3,0	0,267	ВВ10812
40	3,7	0,421	ВВ10814
50	4,6	0,652	ВВ10816
63	5,8	1,090	ВВ10818
75	6,9	1,450	ВВ10820

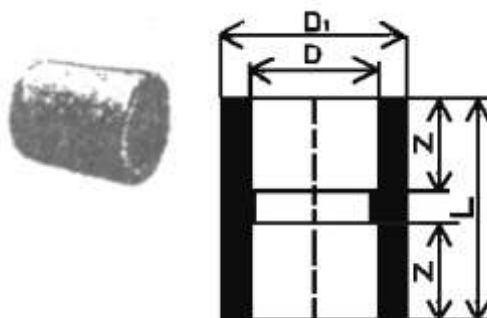
Труба PN10 (для холодной воды)			
D	s	кг/м	Код
90	8,2	2,100	STR090P10



Труба PN 20 (для горячей, холодной воды)			
D	s	кг/м	Код
16	2,7	0,118	STR16P20
20	3,4	0,172	BB10008
25	4,2	0,266	BB10010
32	5,4	0,434	BB10012
40	6,7	0,671	BB10014
50	8,4	1,050	BB10016
63	10,5	1,650	BB10018
75	12,5	2,340	BB10020
90	15	3,400	STR090P20

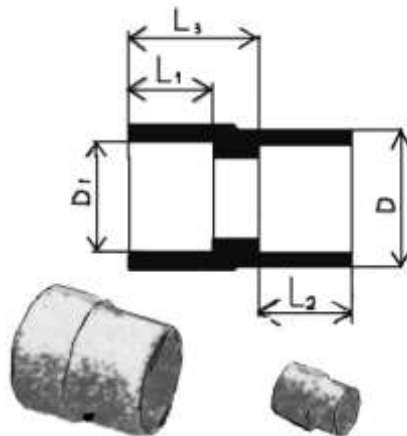


Труба армированная			
D	s	кг/м	Код
20	3,4	0,184	BA10108
25	4,2	0,282	BA10110
32	5,4	0,456	BA10112
40	6,7	0,705	BA10114

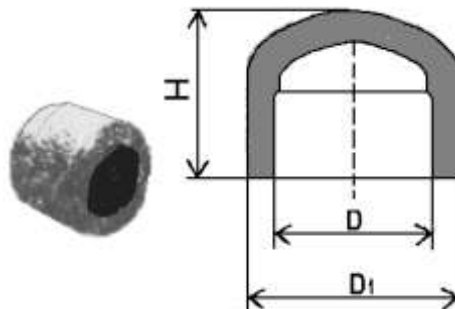


Муфта				
D	D ₁	L	Z	Код
16	25	29	12	SNA016
20	29	34	14	BM11008
25	34	37	16	BM11010
32	43	41	18	BM11012
40	52	46	20	BM11014
50	65	52	23	BM11016
63	80	60	27	BM11018
75	98	65	30	BM11020

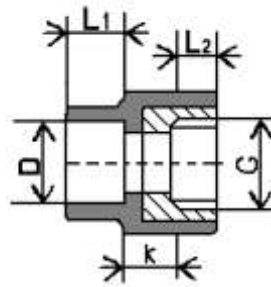
Муфта				
D	D ₁	L	Z	Код
90	115	71	33	SNA090



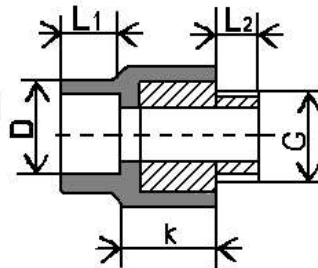
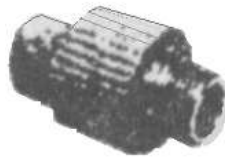
Муфта переходная				
D - D ₁	L ₁	L ₂	L ₃	Код
20 - 16	13	14	23	SRE12016
25 - 20	15	16	23	BR11112
32 - 20	17	16	26	BR11114
32 - 25	17	17	26	BR11116
40 - 25	19	18	32	BR11118
40 - 32	19	20	30	BR11120
50 - 32	22	20	35	BR11122
50 - 40	22	22	33	BR11124
63 - 40	26	22	43	BR11126
63 - 50	26	26	49	BR11128
75 - 50	38	28	44	BR11130
75 - 63	29	28	44	BR11132
90 - 63	27,5	28	49	SRE19063



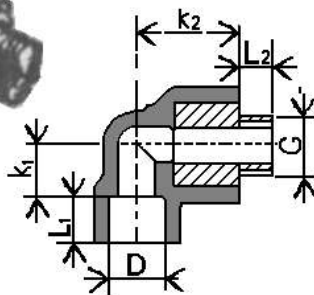
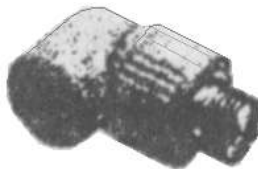
Пробка			
D	D ₁	H	Код
20	29	25	BKB14108
25	31	30	BKB14110
32	43	32	BKB14112
40	43	32	BKB14114
50	43	32	BKB14116
63	83	51	BKB14118
75	100	57	BKB14120



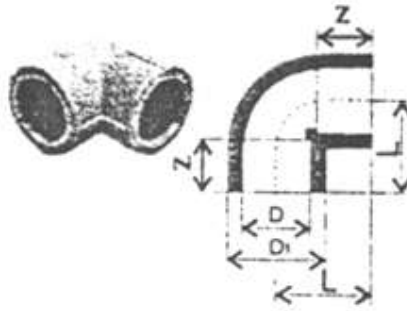
Муфта комб-ная (внутренняя резьба)				
D - G"	L ₁	L ₂	k	Код
16 - 1/2	17	13	12	SZI01620
20 - 1/2	18	12	12	BN21008
20 - 3/4	18	12	12	BN21010
25 - 1/2	18	12	12	BN21014
25 - 3/4	18	12	12	BN21012
32 - 1	22	16	16	BN21016



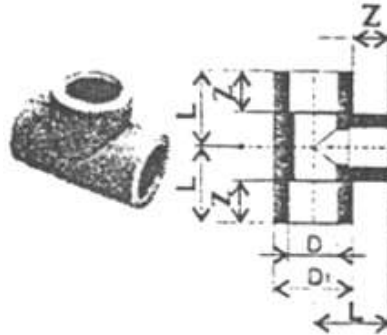
Муфта комб-ная (наружная резьба)				
D - G"	L ₁	L ₂	k	Код
16 - 1/2	16	13	28	SZE01620
20 - 1/2	16	12	29	BN21208
20 - 3/4	18	14	28	BN21210
25 - 1/2	18	14	28	BN21214
25 - 3/4	18	14	28	BN21212
32 - 1	22	16	32	BN21216



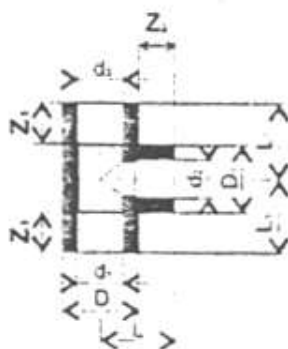
Угольник комб-ный (наружная резьба)					
D - G"	L ₁	k ₁	L ₂	k ₂	Код
20 - 1/2	16	18	12	36	BD23508
20 - 3/4	16	18	14	36	BD23510
25 - 1/2	18	21	14	36	BD23514
25 - 3/4	18	21	14	36	BD23512
32 - 3/4	20	21	14	36	BD23516
32 - 1	20	28	16	46	BD23518



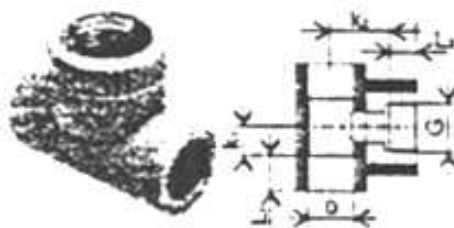
Угольник				
D	D ₁	L	Z	Код
16	25	21	12	SKO01690
20	29	28	14	BD12008
25	34	32	18	BD12010
32	43	36	18	BD12012
40	52	44	22	BD12014
50	65	52	26	BD12016
63	80	62	29	BD12018
75	98	70	34	BD12020
90	115	80	34	SKO09090



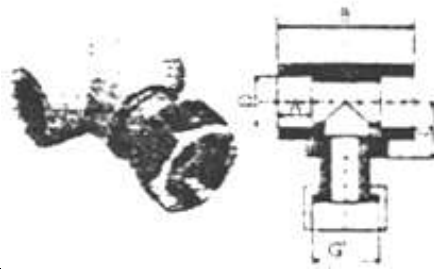
Тройник				
D	D ₁	L	Z	Код
16	25	22,5	12	STK016
20	29	28	16	BT13108
25	34	32	18	BT13110
32	43	36	18	BT13112
40	52	44	22	BT13114
50	65	52	26	BT13116
63	80	62	29	BT13118
75	98	70	30	BT13120
90	115	160	33	STK0902



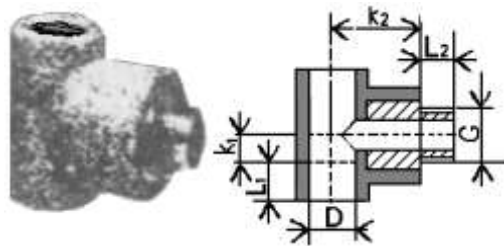
Тройник переходной							
$d_1 - d_2 - d_3$	D	D_1	L	L_1	Z_1	Z_2	Код
20 - 16 - 20	29	25	23	32	16	12	STKR02016
25 - 20 - 20	34	29	32	32	16	15	BT13524
25 - 20 - 25	34	29	32	32	16	15	BT13522
32 - 20 - 20	43	34	38	38	18	17	BT13536
32 - 20 - 32	43	34	38	36	16	17	BT13534
32 - 25 - 20	43	34	38	36	16	18	BT13542
32 - 25 - 32	43	34	38	36	16	18	BT13540
40 - 20 - 20	53	29	29	36	18	18	BT13544
40 - 20 - 40	53	29	53	36	18	18	BT13546
40 - 25 - 25	53	34	34	40	14	12	BT13548
40 - 25 - 40	53	34	53	40	18	18	BT13550
40 - 32 - 32	53	43	43	40	14	21	BT13552
40 - 32 - 40	53	43	53	40	14	21	BT13554
50 - 32 - 50	65	43	45	52	26	21	STKR05032
50 - 40 - 50	65	53	45	52	26	24	STKR05040
63 - 32 - 63	80	43	49	65	29	21	STKR06332
63 - 40 - 63	80	53	50	65	29	24	STKR06340
63 - 50 - 63	80	65	55	65	29	26	STKR06350



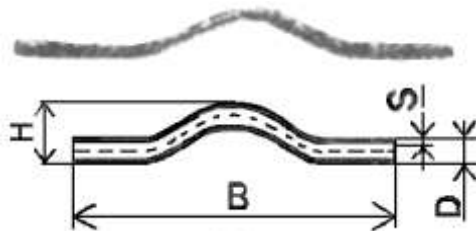
Тройник комб-ный (внутренняя резьба)					
D - G"	L_1	k_1	L_2	k_2	Код
20 - 1/2	15	12	12	24	BT25006
20 - 3/4	15	12	12	24	BT25008
25 - 1/2	19	18	12	24	BT25010
25 - 3/4	19	18	12	24	BT25012
32 - 1	20	22	14	18	BT25016



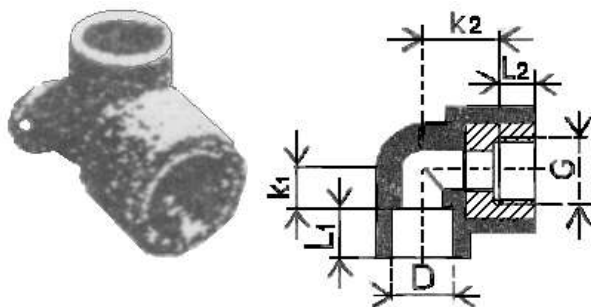
Тройник разъемный (внутренняя резьба)					
D	G	A	B	C	Код
20	3/4"	14,5	53	30	STKM02025
25	3/4"	16,0	64	36	STKM02525
25	1"	16,0	64	36	STKM02532
32	3/4"	18,0	70	45	STKM03225
32	1"	18	70	45	STKM03232



Тройник комб-ный (наружная резьба)					
D - G"	L ₁	k ₁	L ₂	k ₂	Код
20 - 1/2	15	12	12	36	BT25506
20 - 3/4	15	12	12	36	BT25508
25 - 1/2	19	18	12	36	BT25510
25 - 3/4	19	18	12	36	BT25512



Скоба				
D	S	B	L	Код
20	4,0	53	365	BK16108
25	5,0	56	370	BK16110
32	6,4	68	376	BK16112
40	7,8	75	400	SKR040P20

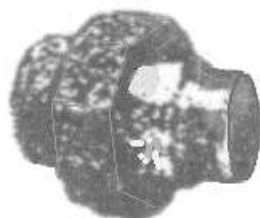


Угольник комб-ный, с креплением (внут. рез.)					
D - G"	L ₁	k ₁	L ₂	k ₂	Код
16 - 1/2	13	10	12	24	SNK016

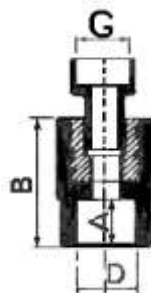
Угольник комб-ный, с креплением (внут. рез.)					
D - G"	L ₁	k ₁	L ₂	k ₂	Код
20 - 1/2	16	12	12	24	BB20108
20 - 1/2	15	12	12	23	SNK020
25 - 3/4	16	24	12	29	SNK025



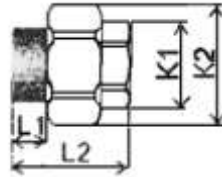
Муфта комб-ная (внутренняя резьба)	
D - G"	Код
32 - 1	BN21124
40 - 1 1/4	BN21126
50 - 1 1/2	BN21128
63 - 2	BN21130
75 1/2	BN21132



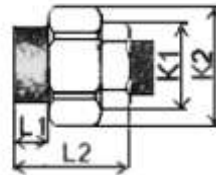
Муфта комб-ная (наружная резьба)	
D - G"	Код
32 - 1	BN21424
40 - 1 1/4	BN21426
50 - 1 1/2	BN21428
63 - 2	BN21430
75 1/2	BN21432



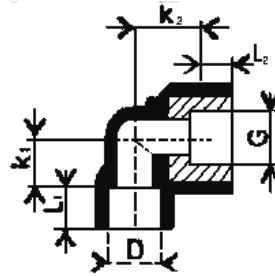
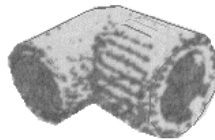
Муфта комб-ная разъемная (внутр. резьба)				
D	G	A	B	Код
16	1/2"	13	37	SZM01620
20	1/2"	40	40	SZM02020
20	3/4"	39	39	SZM02025
20	1"	45	45	SZM02032
25	1	47	47	SZM02532
32	1-1/4"	57	57	SZM03240



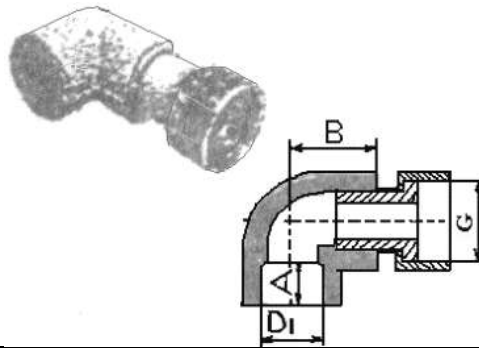
Муфта комб-ная разъемная (внутр. резьба)					
D - G"	L ₁	L ₂	K ₁	K ₂	Код
20 - 1/2	18	52	38	52	BN21108
20 - 3/4	16	42	28	38	BN21114
20 - 1	18	44	32	48	BN21116
25 - 3/4	18	51	38	52	BN21110
25 - 1	18	43	32	48	BN21118
32 - 1	20	51	38	52	BN21112



Муфта комб-ная разъемная (наружная резьба)					
D - G"	L ₁	L ₂	K ₁	K ₂	Код
20 - 1/2	16	51	28	38	BN21308
20 - 3/4	18	57	32	48	BN21314
20 - 1	18	64	38	52	BN21316
25 - 3/4	18	57	32	48	BN21310
25 - 1	18	65	38	52	BN21318
32 - 1	20	65	38	52	BN21312



Угольник комб-ный (внутренняя резьба)					
D - G	L ₁	k ₁	L ₂	k ₂	Код
20 - 1/2	16	18	12	24	BD23008
20 - 3/4	16	18	12	24	BD23010
25 - 1/2	18	18	12	24	BD23012
25 - 3/4	18	21	12	24	BD23014
32 - 3/4	20	21	12	24	BD23016
32 - 1	20	28	12	24	BD23018



Угольник комб-ный разъемный (внутр. резьба)			
D - G	A	B	Код
20 - 1/2"	14,5	27,0	SKOM02020
20 3/4"	14,5	27,0	SKOM02025



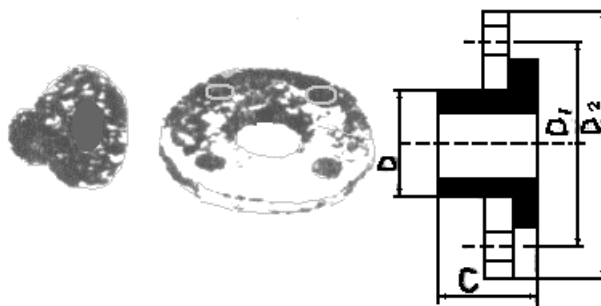
Пробка резьбовая	
d	Код
20	BK48110
25	BK48112



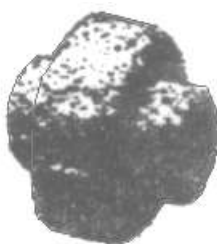
Опора	
D	Код
2×20	PRDV0202
2×25	PRDV0252



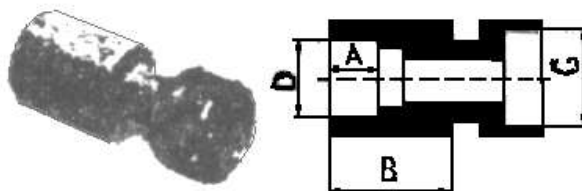
Сменные нагреватели к сварочному аппарату	
D	Код
16	NAP016
20	KP53202
25	KP53204
32	KP53206
40	KP53208
50	KP53210
63	KP53212
75	KP53214
90	NAP090



Фланец				
D	C	D ₁	D ₂	Код
40	58	80	135	SLNP040
50	60	110	145	SLNP050
63	62	125	160	SLNP063
75	72	150	195	SLNP075
90	92	160	195	SLNP090



Муфта разъемная из PPRC	
d	Код
20	BR47310
25	BR47312
32	BR47314
40	BR47316

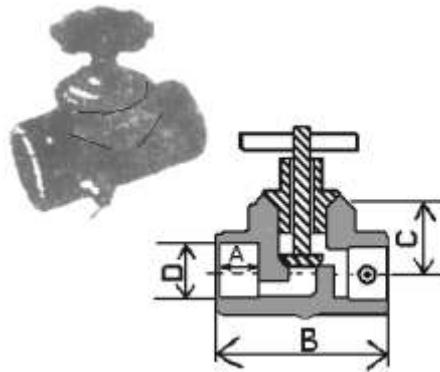


Муфта с накидной гайкой				
D	G	A	B	Код
16	1/2"	13	18,0	SNAM01620
20	1/2"	14,5	34,0	SNAM02020
20	3/4"	14,5	34,0	SNAM02025
25	3/4"	16,0	39,0	SNAM02525
25	1"	16,0	39,0	SNAM02532
32	1"	18,0	39,0	SNAM03232



Разъемное соединение				
D	A	B	C	Код
20	30	75	37,5	SRS020

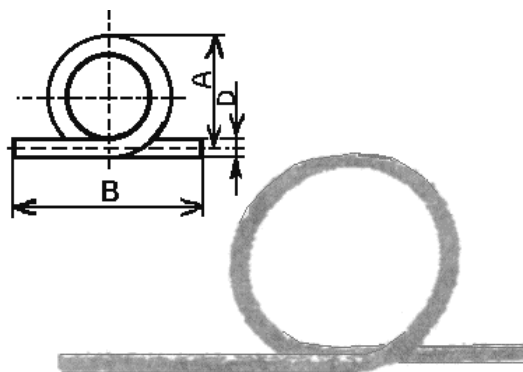
Разъемное соединение				
D	A	B	C	Код
25	38	79	39,5	SRS025
32	46	95	47,5	SRS032



Вентиль с выпускным вентильком (правый)				
D	A	B	C	Код
40	20,5	65,0	25,5	SVEV040P
50	23,5	80,0	40,0	SVEV050P
63	27,5	80,0	55,0	SVEV063P
(левый)				
40	20,5	65,0	25,5	SVEV040L
50	23,5	80,0	40,0	SVEV050L
63	27,5	80,0	55,0	SVEV063L



Опора для трубы диаметром	
D	Код
16	PRE016
20	BK49910
25	BK49912
32	BK49914
40	PRP040
63	PRP063

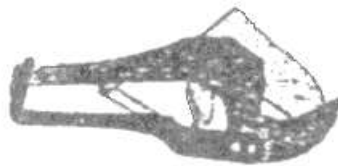


Компенсатор			
D	A	B	Код
16	180	290	SKS016P20
20	200	420	SKS020P20
25	205	410	SKS025P20
32	215	400	SKS032P20

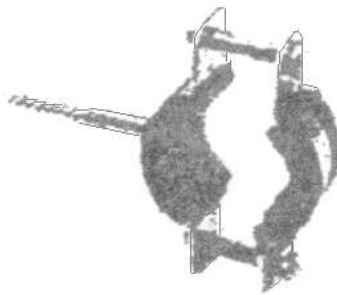
Компенсатор			
D	A	B	Код
40	275	420	SKS040P20



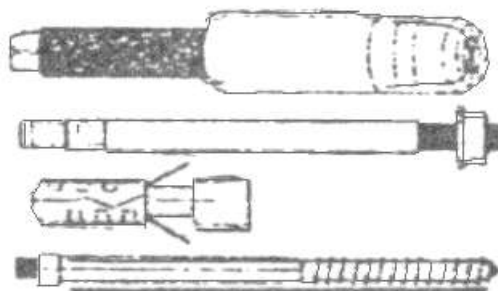
Комплект сварочного оборудования	
Наименование	Код
КС-1	КС52100
P4a1200W	SVAP4A1200
P4a800W	SVAP4A800



Резак			
труба:	Dmin	Dmax	Код
	0	32	BM53100
	32	63	NU063



Металлический хомут с резин. прокладкой	
d	Код
20	001DN1
25	002DN1
32	003DN1
40	004DN1
50	005DN1
63	006SDN
75	007SDN
100	008SDN
20 - 25	PRKM0225
32 - 40	PRKM03240
50 - 63	PRKM606350
20 - 25	PRK02025
32 - 40	PRK03240
50 - 63	PRK06350



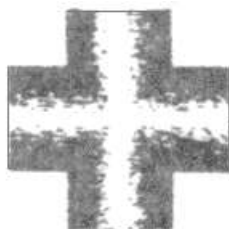
Дюбель			
D	I		Код
M8	32	металл	LC
M8	75	металл	LY
M8	45	пластмассовый	PD
M8	65	шуруп металлический	PS



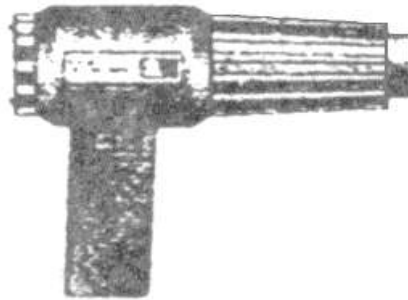
Шаровой кран из PPRC	
D	Код
20	SVEK020
25	SVEK025
32	SVEK032



Вентиль	
D	Код
20	BV40808
25	BV40810
32	SVE032
40	SVE040
50	SVE050
63	SVE063



Крестовина	
Д трубы	Код
20	ВІ13208
25	ВІ13210
32	ВІ13212



Пистолет тепловой	
Мощность	Код
1500 Вт	ПТВ600